

Informacje ogólne

Trójfazowe silniki indukcyjne niskiego napięcia z wirnikiem klatkowym serii OMT4 produkowane są w wielkościach mechanicznych 56÷160. Posiadają monoblokową konstrukcję kadłuba odlewana z aluminium, z możliwością odkręcania i przekładania łap. Chłodzone są powierzchniowo powietrzem (TEFC). Skrzynka zaciskowa usytuowana jest standardowo na górze kadłuba, z możliwością obracania wylotów kablowych 4x90°. Silniki OMT4 mają zastosowanie ogólnoprzemysłowe. Mogą być używane do napędu maszyn i urządzeń, których praca ma charakter ciągły bez częstych rozruchów i nawrotów. Ze względu na stopień ochrony wnętrza (IP55) mogą pracować w warunkach, gdy otaczające powietrze zawiera zanieczyszczenia. Zapylenie powietrza nie powinno być jednak wyższe niż 10 mg/m³. Nie mogą to być zanieczyszczenia agresywne chemicznie, takie jak opary kwasów i ługów, ani mieszanki wybuchowe. Silniki przystosowane są do pracy dwukierunkowej.

Normy

Silniki wykonane są zgodnie z normami PN-EN 60034-1, IEC34-1/9, PN-IEC72-1, IEC85, DIN 57530/VDE 0530 oraz z normami z nimi związanymi i równoważnymi.

Stopień ochrony: IP55, wg PN-IEC 34-5
 System chłodzenia: IC411, wg PN-IEC 34-6
 Wykonanie mechaniczne: B3; B35; B5; B14, V1, wg PN-IEC 34-7
 Klasa izolacji: F
 Przyrost temperatury: jak dla klasy B (≤80°C)
 Temperatura otoczenia: -20...+40°C
 Wysokość ustawienia: ≤1000 m n.p.m

Napięcie i częstotliwość

W standardowej wersji silniki są dostarczone dla następujących napięć zasilających:

230V(Δ) / 400V(Y) ±5%; 50Hz dla mocy ≤3,0 kW
 400V(Δ) / 690V(Y) ±5%; 50Hz dla mocy >3,0 kW

Uzwojenia silników o mocach ≤3,0 kW są połączone fabrycznie w gwiazdę (Y), natomiast silników o mocach >3,0kW w trójkąt (Δ) – standardowo dla napięcia zasilającego 400V/50Hz. Silniki posiadają 6 zacisków uzwojenia, co umożliwia ich przełączanie w trójkąt lub w gwiazdę w zależności od dostępnego źródła zasilania. Dla wszystkich silników uzwojonych na napięcie 400/690V możliwy jest rozruch za pomocą przełącznika Y/Δ.

Standardowe silniki mogą być również zasilane z sieci o częstotliwości znamionowej 60Hz, przy czym uzyskują wtedy moc znamionową o około 15% wyższą niż przy zasilaniu z sieci 50Hz, odpowiednio:

265V(Δ) / 460V(Y) ±5%; 60Hz ⇒ P_{60Hz}=115%×P_{50Hz}
 460V(Δ) / 796V(Y) ±5%; 60Hz ⇒ P_{60Hz}=115%×P_{50Hz}

Zgodnie z normami PN-EN60034-1, IEC34-1 dopuszcza się również zasilanie silników z tolerancją napięcia ±10%, ale parametry mogą odbiegać od znamionowych, a dopuszczalne przyrosty temperatury uzwojeń mogą się różnić około 10°C od wartości przyjętych dla określonej klasy ciepłoodporności.

Uzwojenia

Uzwojenia stojana wykonane są z wysokiej jakości drutów nawojowych i materiałów izolacyjnych klasy F (155°C), przy zachowaniu przyrostów temperatury odpowiadających klasie B (80°C) Daje to możliwość współpracy z przemiennikami częstotliwości (falownikami) oraz stosowania we wszystkich strefach klimatycznych. Uzwojenie wirnika wykonane jest jako klatka odlewana ciśnieniowo z aluminium. Dla ochrony uzwojeń silników przed nadmiernym przegrzaniem zastosowano termistorowe czujniki temperatury PTC (Mark A) o znamionowej temperaturze zadziałania TNF=150°C (po 1 szt./fazę). Charakterystyka czujników PTC zgodna jest z normą IEC 34.11-2. Do współpracy z czujnikami PTC zaleca się stosowanie przekładników rezystancyjnych o charakterystyce Mark A.

Łożyskowanie

Silniki w wykonaniu standardowym wyposażone są w łożyska kulkowe wysokiej jakości firm SKF, FAG lub NSK. Zastosowano łożyska dwustronnie zamknięte wypełnione smarem i niewymagające dosmarowania.

Wielkość mech.	Liczba biegunów	Strona napędowa DE	Strona przeciwna NDE
56	2,4,6,8	6201 ZZ	6201 ZZ
63	2,4,6,8	6201 ZZ	6201 ZZ
71	2,4,6,8	6202 ZZ	6202 ZZ
80	2,4,6,8	6204 ZZ	6204 ZZ
90	2,4,6,8	6205 2RZ/C3	6205 2RZ/C3
100	2,4,6,8	6206 2RZ/C3	6206 2RZ/C3
112	2,4,6,8	6306 2RZ/C3	6306 2RZ/C3
132	2,4,6,8	6308 2RZ/C3	6308 2RZ/C3
160	2,4,6,8	6309 2RZ/C3	6309 2RZ/C3

Na życzenie silniki mogą być wyposażone w łożyska wzmocnione walcowe serii NUxxx montowane po stronie napędowej.

Przy zastosowaniu napędu pasowego lub innych przekładni oddziaływujących na łożyska i czop końcowy wału należy uzgodnić z producentem lub dostawcą silnika dopuszczalne obciążenia promieniowe i osiowe.

Wyważanie

Wirniki silników są wyważane dynamicznie z połową wpustu (klina) w napędowym czopie wałka. Stopień wyważenia jest zgodny z normą międzynarodową IEC 34-14: 1982, klasa N (normal).

Zdolność przeciążeniowa i restart

Zgodnie z obowiązującymi normami silniki mogą być poddawane następującym przeciążeniom udarowym:

- 1,5 × prąd znamionowy w ciągu 2 min
- 1,6 × moment znamionowy w ciągu 15 sekund

Obydwa warunki stosuje się w odniesieniu do znamionowych warunków zasilania. Przy zaniku napięcia zasilającego możliwy jest ponowny rozruch silnika przy pełnej opozycji faz oraz przy 100% napięcia resztkowego.

Deklaracja zgodności, znak CE

Silniki serii OMT4 spełniają wymagania dotyczące bezpieczeństwa użytkownika i dostarczane są wraz z kopią deklaracji zgodności producenta. Znak CE umieszczony jest na tabliczce znamionowej każdego silnika.

Silniki są projektowane, produkowane i badane w systemie zapewnienia jakości ISO 9001.



TYP SILNIKA	Moc znamionowa	Prędkość obrotowa	Prąd znamionowy			Sprawność IE1	Współczynnik mocy	Moment znamionowy	Krotność momentu rozruchowego	Krotność momentu maksymalnego	Krotność prądu rozruchowego	Moment bezwładności	Masa
	P _N	n _N	I _N			η	cosφ	M _N	M _R /M _N	M _{MAX} /M _N	I _R /I _N	J	m
	kW	min ⁻¹	A 230V	A 400V	A 690V	%	-	Nm	-	-	-	kgm ²	kg

silniki 2-biegunowe (3000 obr/min)

OMT4-56 1-2	0,09	2700	0,47	0,27	0,16	62,0	0,77	0,32	2,2	2,1	5,2	0,00018	4,0
OMT4-56 1-2	0,12	2700	0,60	0,35	0,20	64,0	0,78	0,42	2,2	2,1	5,2	0,00023	4,0
OMT4-63 1-2	0,18	2720	0,87	0,50	0,29	65,0	0,80	0,63	2,3	2,3	5,5	0,00031	4,5
OMT4-63 2-2	0,25	2720	1,13	0,66	0,38	68,0	0,81	0,88	2,3	2,3	5,5	0,00060	4,7
OMT4-71 1-2	0,37	2755	1,66	0,96	0,55	69,0	0,81	1,28	2,2	2,3	6,1	0,00075	6,0
OMT4-71 2-2	0,55	2790	2,36	1,36	0,79	71,0	0,82	1,88	2,3	2,3	6,1	0,0009	6,3
OMT4-80 1-2	0,75	2845	3,13	1,81	1,04	72,1	0,83	2,52	2,3	2,2	6,1	0,0012	10
OMT4-80 2-2	1,1	2835	4,37	2,52	1,46	75,0	0,84	3,71	2,3	2,2	6,9	0,0014	11
OMT4-90S-2	1,5	2850	5,78	3,34	1,93	77,2	0,84	5,03	2,3	2,2	7,0	0,0029	13
OMT4-90L-2	2,2	2855	8,12	4,69	2,71	79,7	0,85	7,36	2,3	2,2	7,0	0,0055	14
OMT4-100L-2	3,0	2860	10,6	6,11	3,53	81,5	0,87	10,02	2,3	2,2	7,5	0,0109	24
OMT4-112M-2	4,0	2880	13,7	7,90	4,56	83,1	0,88	13,26	2,3	2,2	7,5	0,0126	28
OMT4-132S1-2	5,5	2900	18,4	10,7	6,15	84,7	0,88	18,11	2,3	2,2	7,5	0,0377	40
OMT4-132S2-2	7,5	2900	24,8	14,3	8,26	86,0	0,88	24,70	2,3	2,2	7,5	0,0499	43
OMT4-160M1-2	11	2930	35,3	20,4	11,8	87,6	0,89	35,85	2,3	2,2	7,5	0,0550	83
OMT4-160M2-2	15	2930	47,5	27,4	15,8	88,7	0,89	48,89	2,3	2,2	7,5	0,0750	90
OMT4-160L-2	18,5	2930	57,5	33,2	19,2	89,3	0,90	60,30	2,3	2,2	7,5	0,1240	104

silniki 4-biegunowe (1500 obr/min)

OMT4-56 1-4	0,06	1300	0,38	0,22	0,13	56,0	0,70	0,44	2,1	2	4,0	0,0003	3,8
OMT4-56 2-4	0,09	1300	0,54	0,31	0,18	58,0	0,72	0,66	2,1	2	4,0	0,0004	4,0
OMT4-63 1-4	0,12	1310	0,73	0,42	0,24	57,0	0,72	0,87	2,2	2,1	4,4	0,0005	4,5
OMT4-63 2-4	0,18	1310	1,03	0,59	0,34	60,0	0,73	1,31	2,2	2,1	4,4	0,0006	4,7
OMT4-71 1-4	0,25	1345	1,30	0,75	0,43	65,0	0,74	1,78	2,2	2,1	5,2	0,0008	6,0
OMT4-71 2-4	0,37	1340	1,84	1,06	0,61	67,0	0,75	2,64	2,2	2,1	5,2	0,0013	6,3
OMT4-80 1-4	0,55	1380	2,55	1,47	0,85	71,0	0,76	3,81	2,3	2,4	5,2	0,0018	10
OMT4-80 2-4	0,75	1380	3,42	1,98	1,14	72,1	0,76	5,19	2,3	2,3	6,0	0,0021	11
OMT4-90S-4	1,1	1390	4,76	2,75	1,59	75,0	0,77	7,56	2,3	2,3	6,0	0,0023	12
OMT4-90L-4	1,5	1400	6,23	3,60	2,08	77,2	0,78	10,23	2,3	2,3	6,0	0,0027	14
OMT4-100L1-4	2,2	1420	8,52	4,92	2,84	79,7	0,81	14,80	2,3	2,3	7,0	0,0054	23
OMT4-100L2-4	3,0	1420	11,2	6,48	3,74	81,5	0,82	20,18	2,3	2,3	7,0	0,0067	25
OMT4-112M-4	4,0	1435	14,7	8,47	4,89	83,1	0,82	26,62	2,3	2,3	7,0	0,0095	29
OMT4-132S-4	5,5	1440	19,6	11,3	6,52	84,7	0,83	36,48	2,3	2,3	7,0	0,0214	43
OMT4-132M-4	7,5	1450	26,0	15,0	8,65	86,0	0,84	49,40	2,3	2,3	7,0	0,0296	55
OMT4-160M-4	11	1460	37,4	21,6	12,5	87,6	0,84	71,95	2,3	2,3	7,0	0,0747	86
OMT4-160L-4	15	1460	49,7	28,7	16,6	88,7	0,85	98,12	2,3	2,3	7,0	0,0918	100

silniki 6-biegunowe (1000 obr/min)

OMT4-71 1-6	0,18	870	1,22	0,70	0,41	56,0	0,66	1,98	2,0	1,9	4,0	0,0011	6,0
OMT4-71 2-6	0,25	870	1,56	0,90	0,52	59,0	0,68	2,74	2,0	1,9	4,0	0,0014	6,3
OMT4-80 1-6	0,37	880	2,13	1,23	0,71	62,0	0,70	4,02	2,0	1,9	4,7	0,0016	10
OMT4-80 2-6	0,55	880	2,94	1,70	0,98	65,0	0,72	5,97	2,1	1,9	4,7	0,0019	11
OMT4-90S-6	0,75	905	3,72	2,15	1,24	70,0	0,72	7,91	2,1	2,0	5,3	0,0029	13
OMT4-90L-6	1,1	905	5,17	2,98	1,72	72,9	0,73	11,61	2,1	2,0	5,5	0,0035	14
OMT4-100L-6	1,5	920	6,65	3,84	2,22	75,2	0,75	15,57	2,1	2,0	5,5	0,0069	23
OMT4-112M-6	2,2	935	9,31	5,38	3,10	77,7	0,76	22,47	2,1	2,0	6,5	0,0140	28
OMT4-132S-6	3,0	960	12,4	7,15	4,13	79,7	0,76	29,84	2,1	2,1	6,5	0,0286	38
OMT4-132M1-6	4,0	960	16,2	9,33	5,39	81,4	0,76	39,79	2,1	2,1	6,5	0,0357	50
OMT4-132M2-6	5,5	960	21,5	12,4	7,16	83,1	0,77	54,71	2,1	2,1	6,5	0,0449	57
OMT4-160M-6	7,5	970	28,7	16,6	9,58	84,7	0,77	73,84	2,1	2,0	6,5	0,0810	82
OMT4-160L-6	11	970	40,8	23,6	13,6	86,4	0,78	108,30	2,1	2,0	6,5	0,1160	93

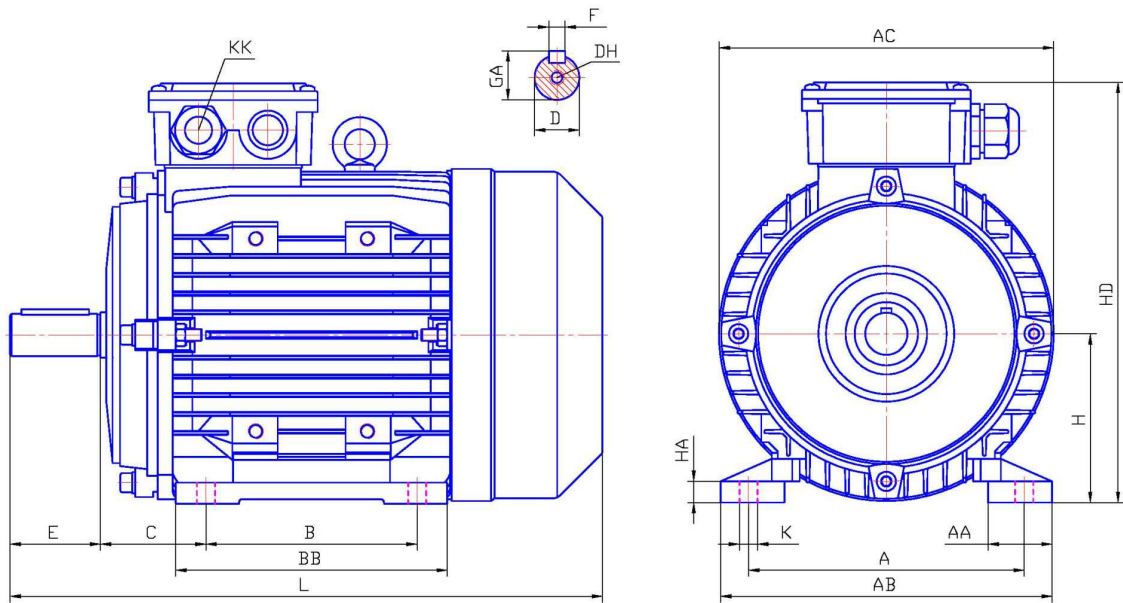
silniki 8-biegunowe (750 obr/min)

OMT4-80 1-8	0,18	690	1,45	0,84	0,48	51,0	0,61	2,49	1,8	1,9	3,3	0,0017	10
OMT4-80 2-8	0,25	690	1,90	1,10	0,63	54,0	0,61	3,46	1,8	1,9	3,3	0,0020	11
OMT4-90S-8	0,37	690	2,45	1,41	0,82	62,0	0,61	5,12	1,8	1,9	4,0	0,0034	13
OMT4-90L-8	0,55	690	3,58	2,07	1,19	63,0	0,61	7,61	1,8	2,0	4,0	0,0043	15
OMT4-100L1-8	0,75	700	4,00	2,31	1,33	70,0	0,67	10,23	1,8	2,0	4,0	0,0060	23
OMT4-100L2-8	1,1	700	5,54	3,20	1,85	72,0	0,69	15,01	1,8	2,0	5,0	0,0075	25
OMT4-112M-8	1,5	700	7,24	4,18	2,41	74,0	0,70	20,46	1,8	2,0	5,0	0,0133	28
OMT4-132S-8	2,2	710	9,81	5,66	3,27	79,0	0,71	29,59	1,8	2,0	6,0	0,0290	40
OMT4-132M-8	3,0	710	12,8	7,41	4,28	80,0	0,73	40,35	1,8	2,0	6,0	0,0383	45
OMT4-160M1-8	4,0	720	16,9	9,76	5,64	81,0	0,73	53,06	2,0	2,2	6,0	0,0650	71
OMT4-160M2-8	5,5	720	22,4	12,9	7,46	83,0	0,74	72,95	2,0	2,2	6,0	0,0860	83
OMT4-160L-8	7,5	720	29,2	16,9	9,75	85,5	0,75	99,48	2,0	2,0	6,0	0,1229	99

SZKICE WYMIAROWE

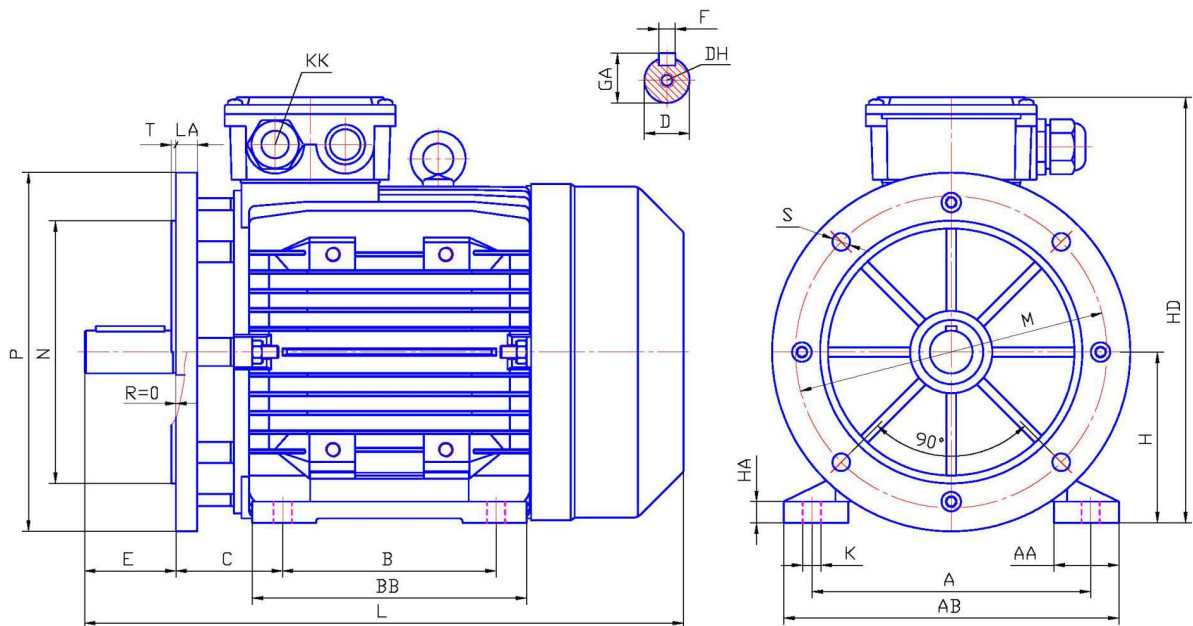
(kadłub aluminiowy, łąpy przykręcane)

MOCOWANIE NA ŁAPACH B3



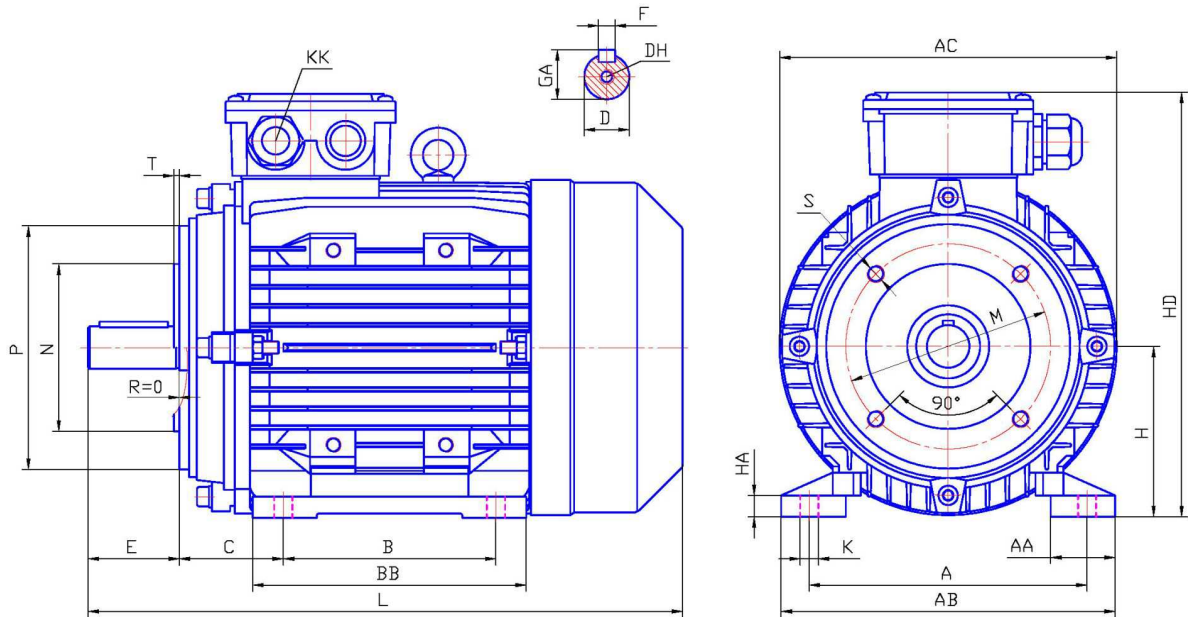
Typ silnika	A	B	C	D	E	F	GA	H	K	AA	AB	AC	BB	DH	HA	HD	KK	L
OMT4-56	90	71	36	9	20	3	10,2	56	7	23	115	110	88	M4×12	7	156	M20×1,5	199
OMT4-63	100	80	40	11	23	4	12,5	63	7	24	135	120	100	M4×12	7	172	M20×1,5	217
OMT4-71	112	90	45	14	30	5	16	71	7	26	150	136	110	M5×12	8	198	M20×1,5	245
OMT4-80	125	100	50	19	40	6	21,5	80	10	35	165	155	125	M6×12	9	214	M25×1,5	287
OMT4-90S	140	100	56	24	50	8	27	90	10	37	175	175	125	M8×19	10	230	M25×1,5	315
OMT4-90L	140	125	56	24	50	8	27	90	10	37	175	175	150	M8×19	10	230	M25×1,5	340
OMT4-100L	160	140	63	28	60	8	31	100	12	40	200	196	172	M10×22	11	260	M32×1,5	385
OMT4-112M	190	140	70	28	60	8	31	112	12	41	230	220	181	M10×22	12	290	M32×1,5	400
OMT4-132S	216	140	89	38	80	10	41	132	12	51	260	259	186	M12×28	15	338	M32×1,5	483
OMT4-132M	216	178	89	38	80	10	41	132	12	51	260	259	224	M12×28	15	338	M32×1,5	510
OMT4-160M	254	210	108	42	110	12	45	160	15	55	320	315	260	M16×36	18	415	M40×1,5	615
OMT4-160L	254	254	108	42	110	12	45	160	15	55	320	315	304	M16×36	18	415	M40×1,5	670

**MOCOWANIE ŁAPOWO-KOŁNIERZOWE B35
MOCOWANIE KOŁNIERZOWE B5/V1**



SZKICE WYMIAROWE

(kadłub aluminiowy, łapy przykręcane)

 MOCOWANIE ŁAPOWO-KOŁNIERZOWE B34S, B34L
 MOCOWANIE KOŁNIERZOWE B14S, B14L


Typ silnika	A	B	C	D	E	F	GA	H	K	AA	AB	AC	BB	DH	HA	HD	KK	L
OMT4-56	90	71	36	9	20	3	10,2	56	7	23	115	110	88	M4x12	7	156	M20x1,5	199
OMT4-63	100	80	40	11	23	4	12,5	63	7	24	135	120	100	M4x12	7	172	M20x1,5	217
OMT4-71	112	90	45	14	30	5	16	71	7	26	150	136	110	M5x12	8	198	M20x1,5	245
OMT4-80	125	100	50	19	40	6	21,5	80	10	35	165	155	125	M6x12	9	214	M25x1,5	287
OMT4-90S	140	100	56	24	50	8	27	90	10	37	175	175	125	M8x19	10	230	M25x1,5	315
OMT4-90L	140	125	56	24	50	8	27	90	10	37	175	175	150	M8x19	10	230	M25x1,5	340
OMT4-100L	160	140	63	28	60	8	31	100	12	40	200	196	172	M10x22	11	260	M32x1,5	385
OMT4-112M	190	140	70	28	60	8	31	112	12	41	230	220	181	M10x22	12	290	M32x1,5	400
OMT4-132S	216	140	89	38	80	10	41	132	12	51	260	259	186	M12x28	15	338	M32x1,5	483
OMT4-132M	216	178	89	38	80	10	41	132	12	51	260	259	224	M12x28	15	338	M32x1,5	510
OMT4-160M	254	210	108	42	110	12	45	160	15	55	320	315	260	M16x36	18	415	M40x1,5	615
OMT4-160L	254	254	108	42	110	12	45	160	15	55	320	315	304	M16x36	18	415	M40x1,5	670

Wymiary kołnierzy

Typ silnika	B5						B14L (B14/1)					B14S (B14/2)				
	M	N	P	S	T	LA	M	N	P	S	T	M	N	P	S	T
OMT4-56	100	80	120	7	3	10	85	70	105	M6	2,5	65	50	80	M5	2,5
OMT4-63	115	95	140	10	3	10	100	80	120	M6	3,0	75	60	90	M5	2,5
OMT4-71	130	110	160	12	3,5	10	115	95	140	M8	3,0	85	70	105	M6	2,5
OMT4-80	165	130	200	12	3,5	12	130	110	160	M8	3,5	100	80	120	M6	3,0
OMT4-90S	165	130	200	12	3,5	12	130	110	160	M8	3,5	115	95	140	M8	3,0
OMT4-90L	165	130	200	12	3,5	12	130	110	160	M8	3,5	115	95	140	M8	3,0
OMT4-100L	215	180	250	15	4	13	165	130	200	M10	3,5	130	110	160	M8	3,5
OMT4-112M	215	180	250	15	4	14	165	130	200	M10	3,5	130	110	160	M8	3,5
OMT4-132S	265	230	300	15	4	14	215	180	250	M12	4,0	165	130	200	M10	3,5
OMT4-132M	265	230	300	15	4	14	215	180	250	M12	4,0	165	130	200	M10	3,5
OMT4-160M	300	250	350	19	5	15	-	-	-	-	-	-	-	-	-	-
OMT4-160L	300	250	350	19	5	15	-	-	-	-	-	-	-	-	-	-

Silniki serii OMT4 posiadają monoblokową konstrukcję kadłuba z przykręcanymi łapami oraz z nagwintowanymi nadlewkami na korpusie, co umożliwiła przełożenie łap i zmianę ich usytuowania względem skrzynki zaciskowej (wariant ze skrzynką z prawej lub lewej strony kadłuba).
 Poprzez odkręcenie lub dokręcenie łap do korpusu uzyskujemy inne wersje mocowania mechanicznego silnika – odpowiednio wykonanie kołnierzowe (B5; B14) lub łapowo-kołnierzowe (B35; B34).

Uwaga! Producent zastrzega sobie prawo do zmiany parametrów eksploatacyjnych i wymiarów gabarytowych w miarę unowocześniania konstrukcji.